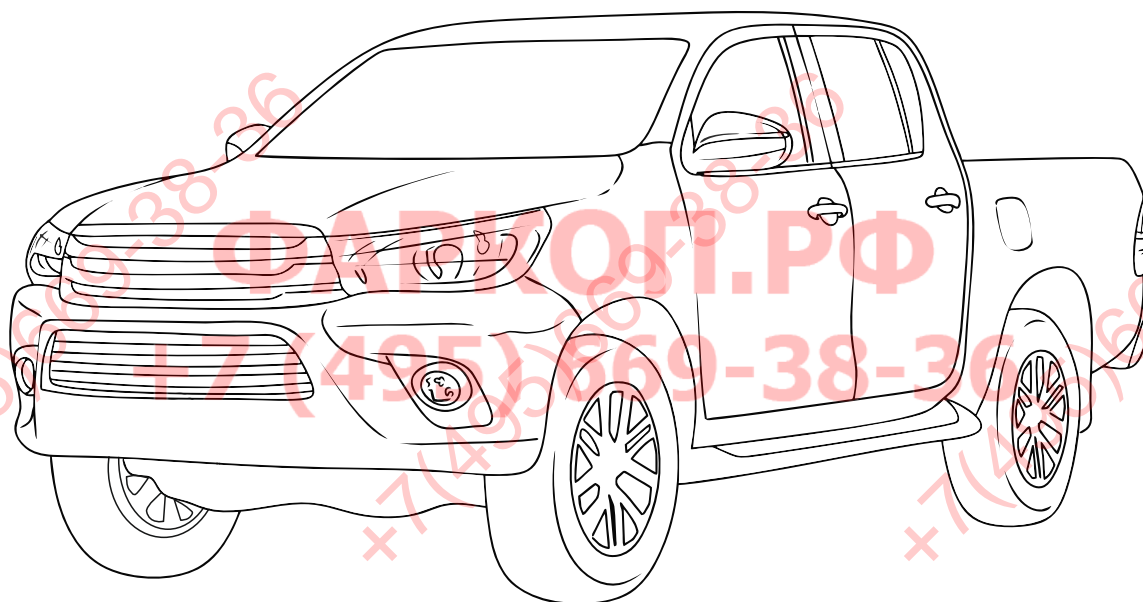


КА SC 71 115 009



ИНСТРУКЦИЯ ПО МОНТАЖУ комплекта электропроводки для фаркопа с 7-ми контактной розеткой



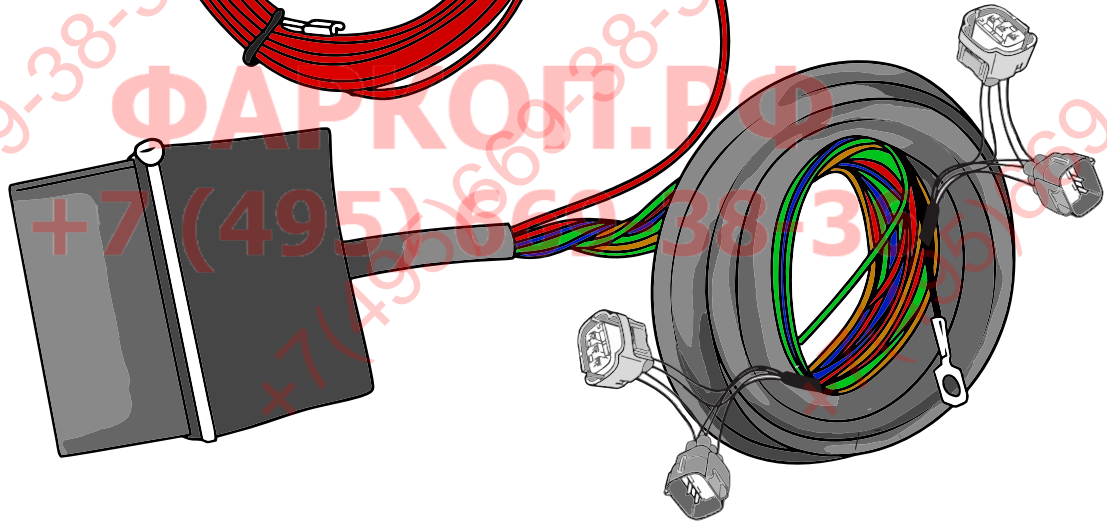
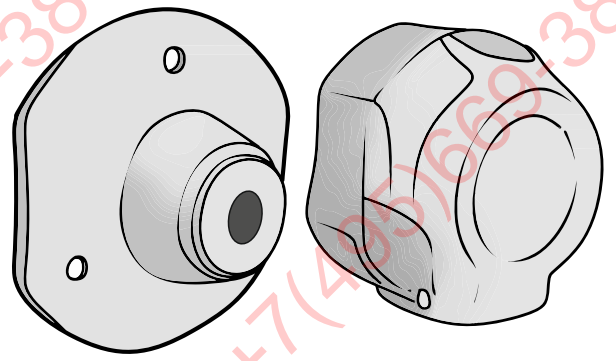
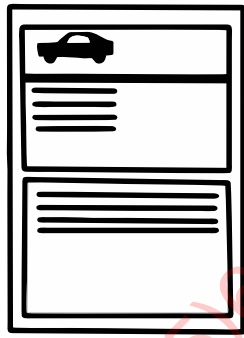
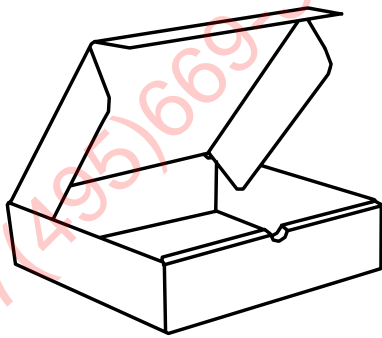
Для Toyota Hilux 2015-2020

1. Работы по монтажу должны производиться в сертифицированных установочных центрах.
2. Качество установки должно быть максимально нацелено на безопасность использования и эксплуатации. Гарантия без заполненного и подписанного паспорта, установщиком и владельцем устройства об ознакомлении с данным паспортом, не осуществляется.
3. Все провода, смонтированные в автомобиле, в т.ч. выходящие за пределы кузова, должны быть надёжно закреплены и защищены от механических и прочих повреждений в процессе эксплуатации.
4. Превышение нагрузки на любой из каналов модуля приводит к выходу из строя модуля и является не гарантийным случаем.

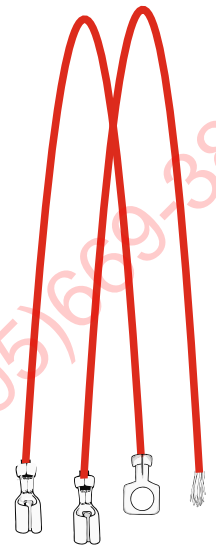
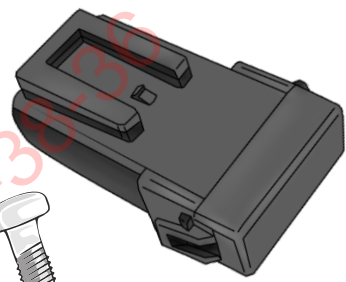
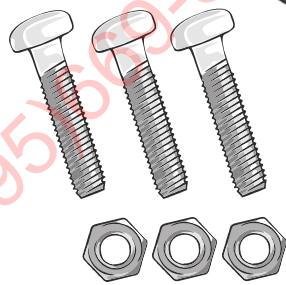
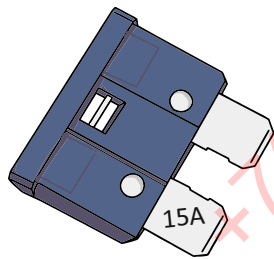
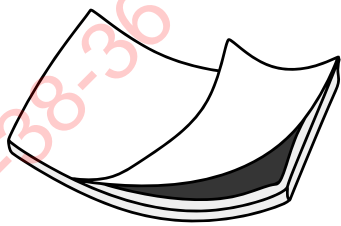
ВАЖНО!

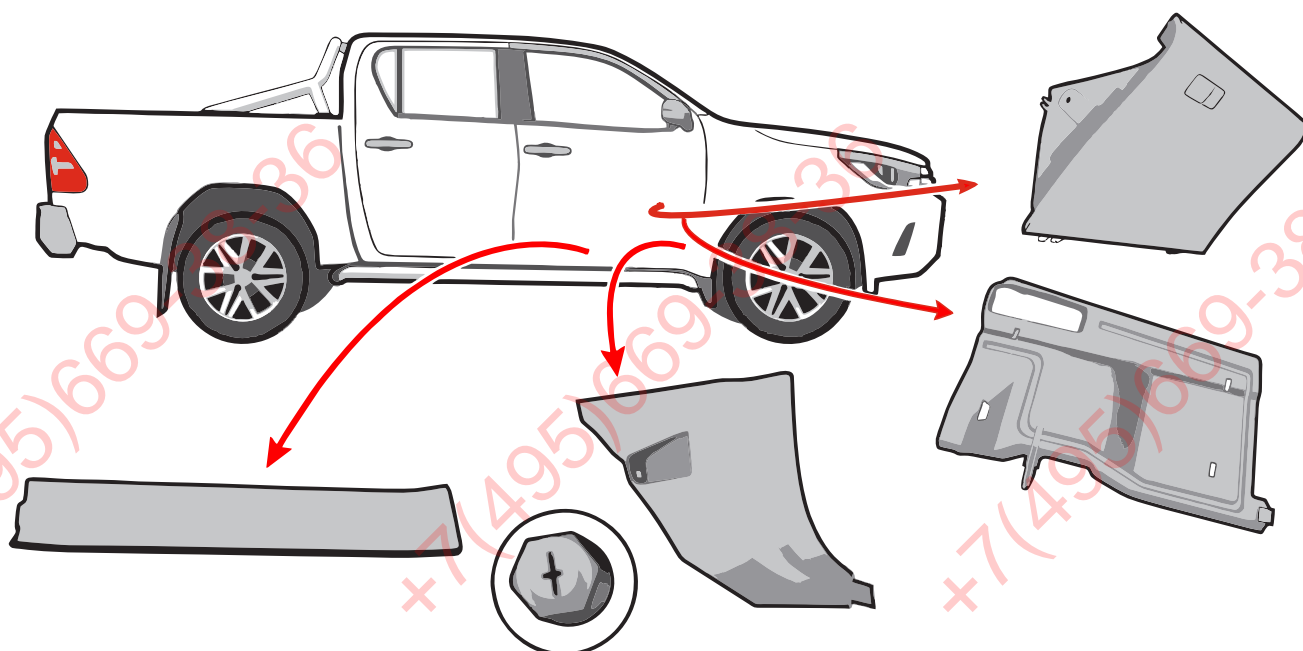
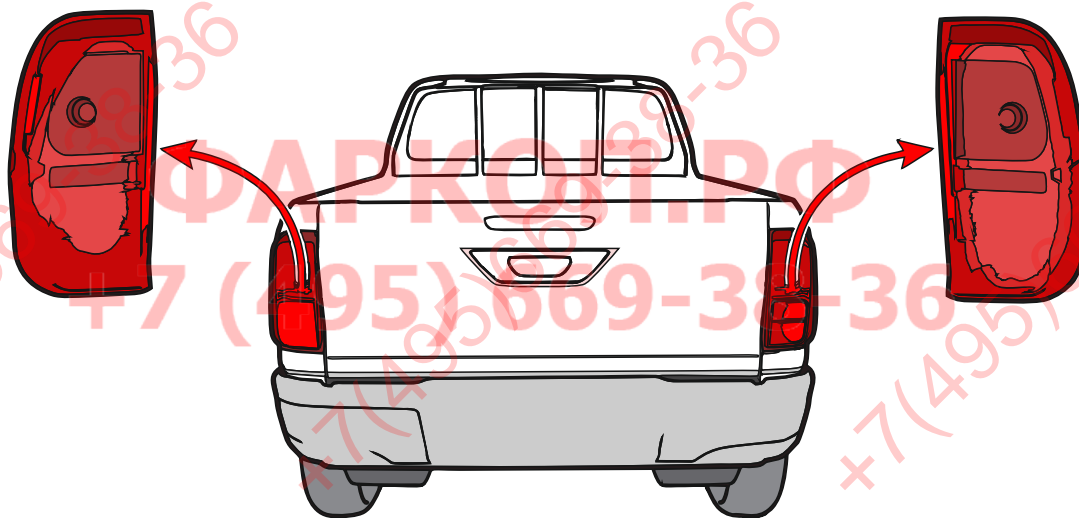
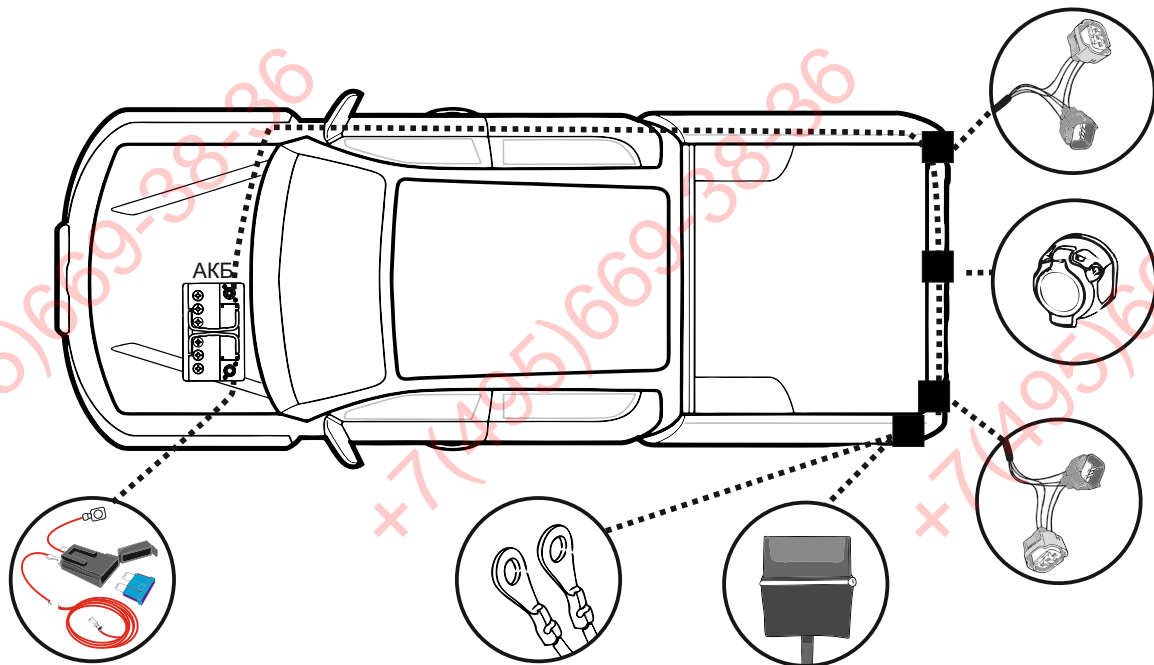
Отключение аккумуляторной батареи может вызвать потерю данных, сохранённых в электронных компонентах транспортного средства.

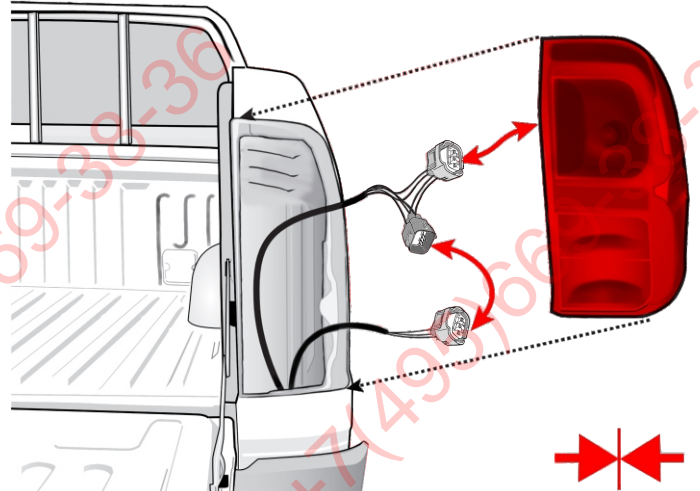
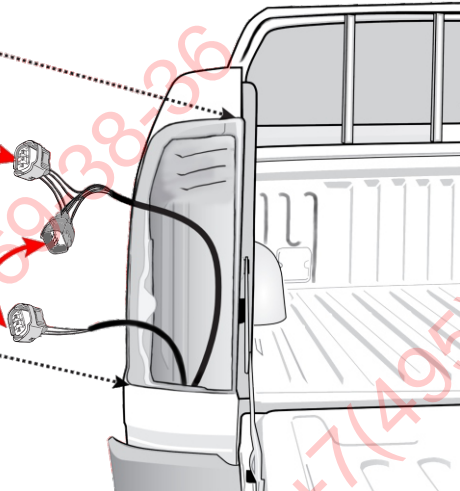
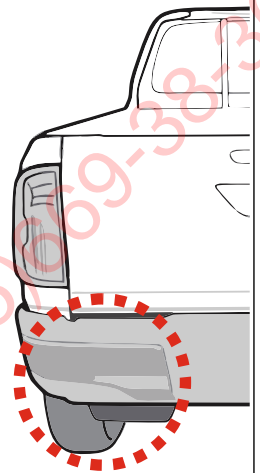
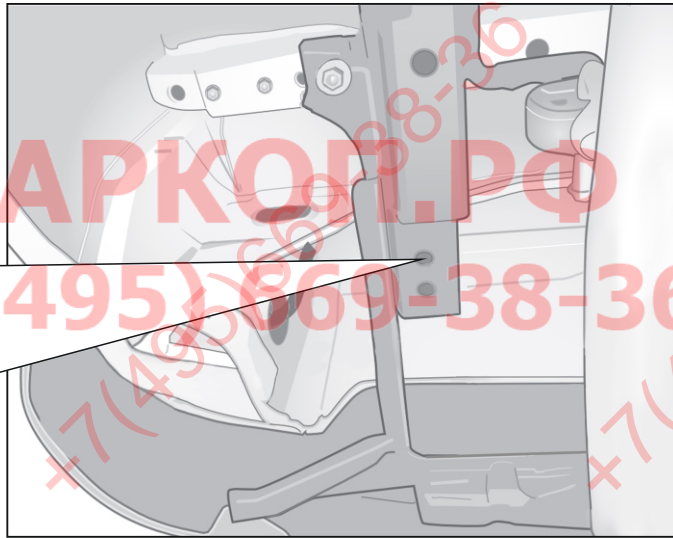
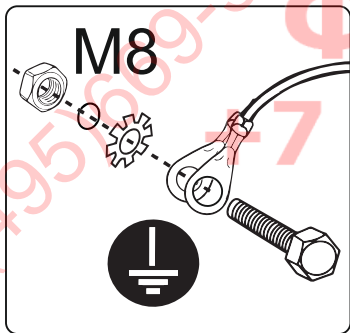
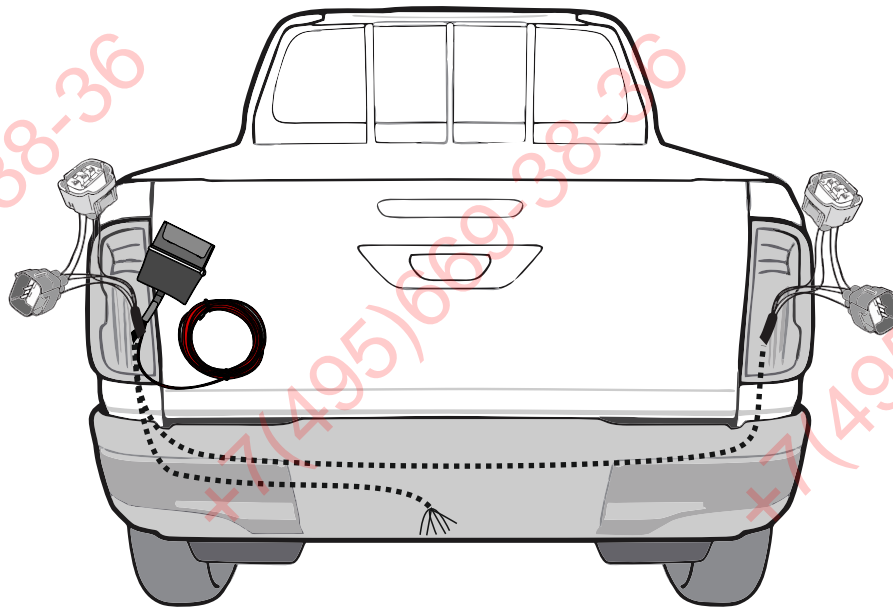
В состав входит



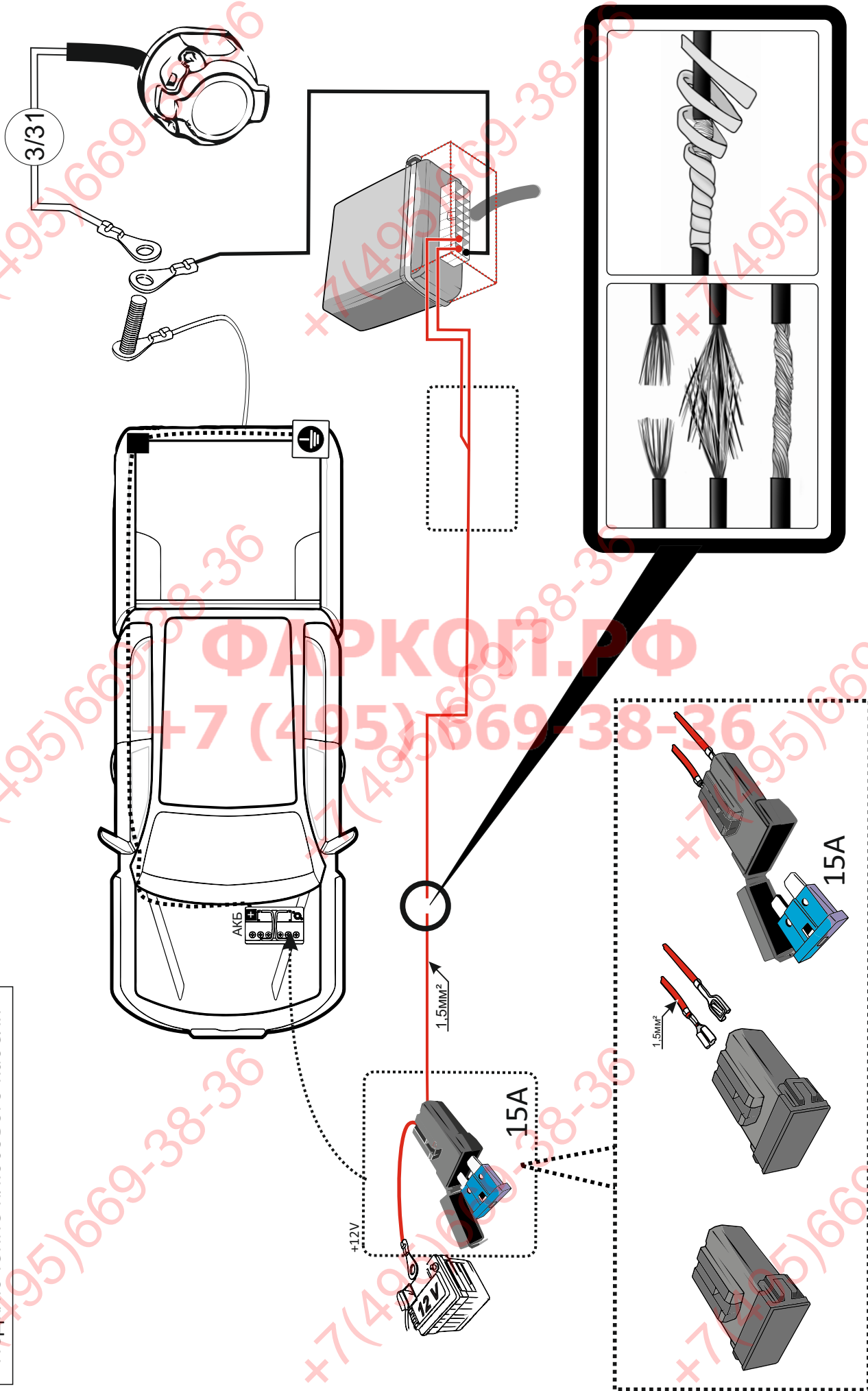
Что входит в монтажный комплект





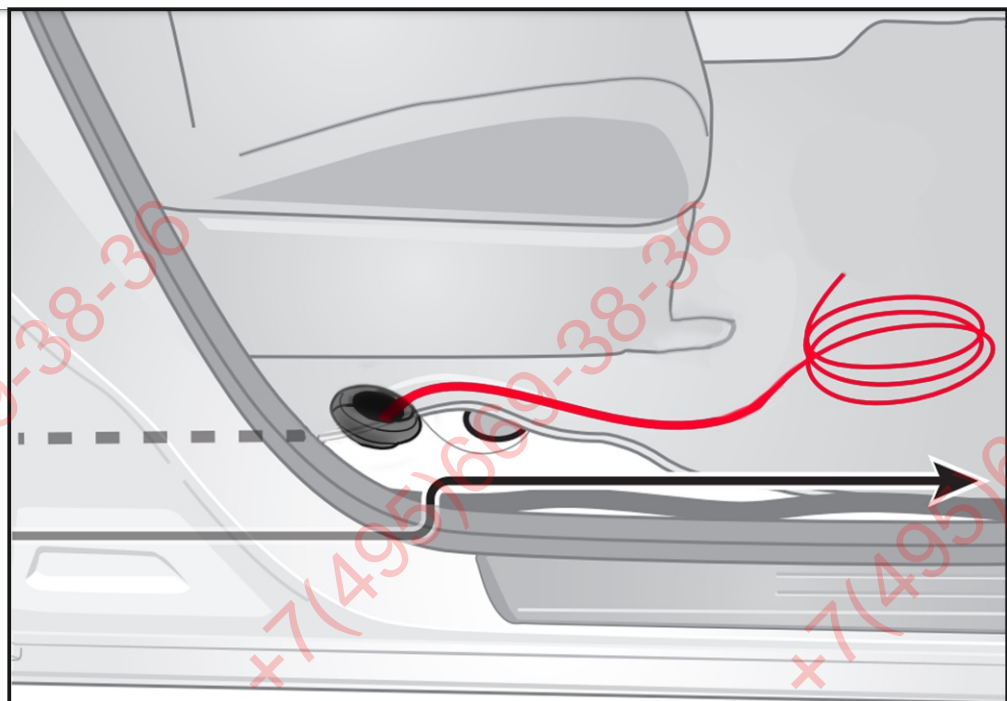
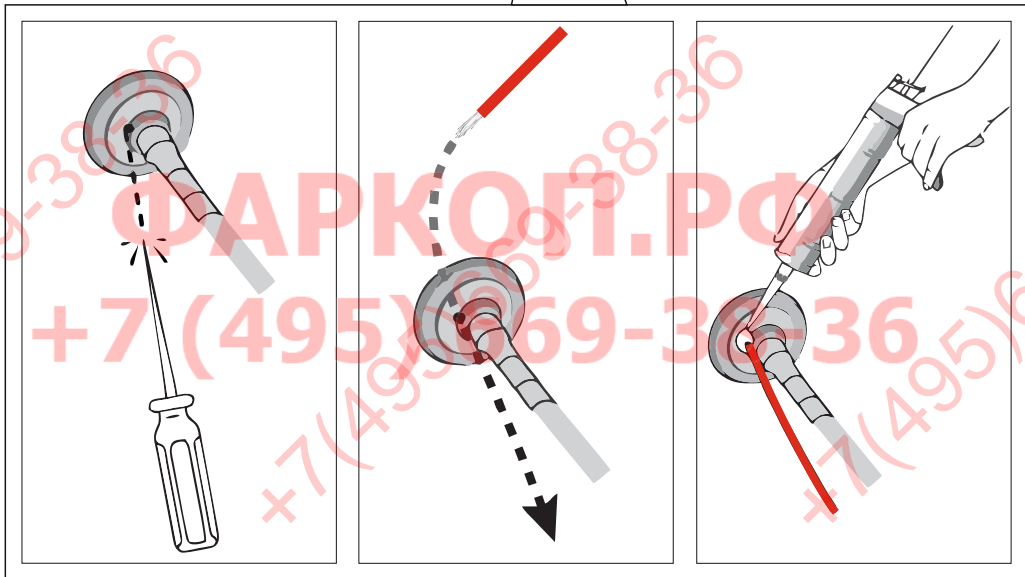
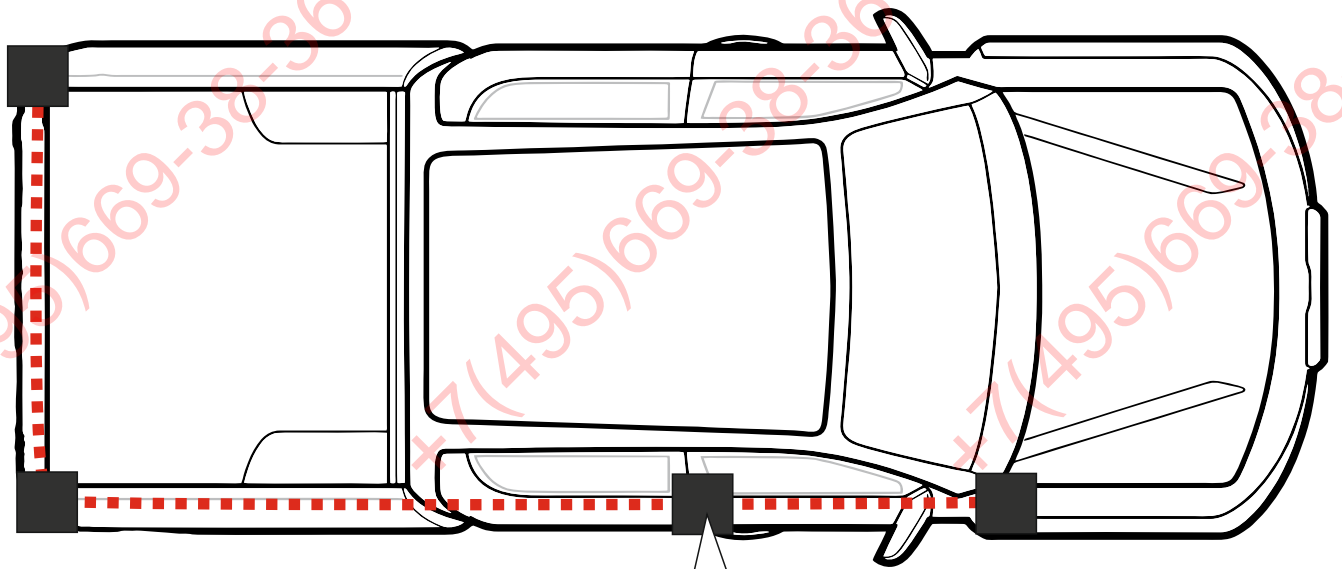


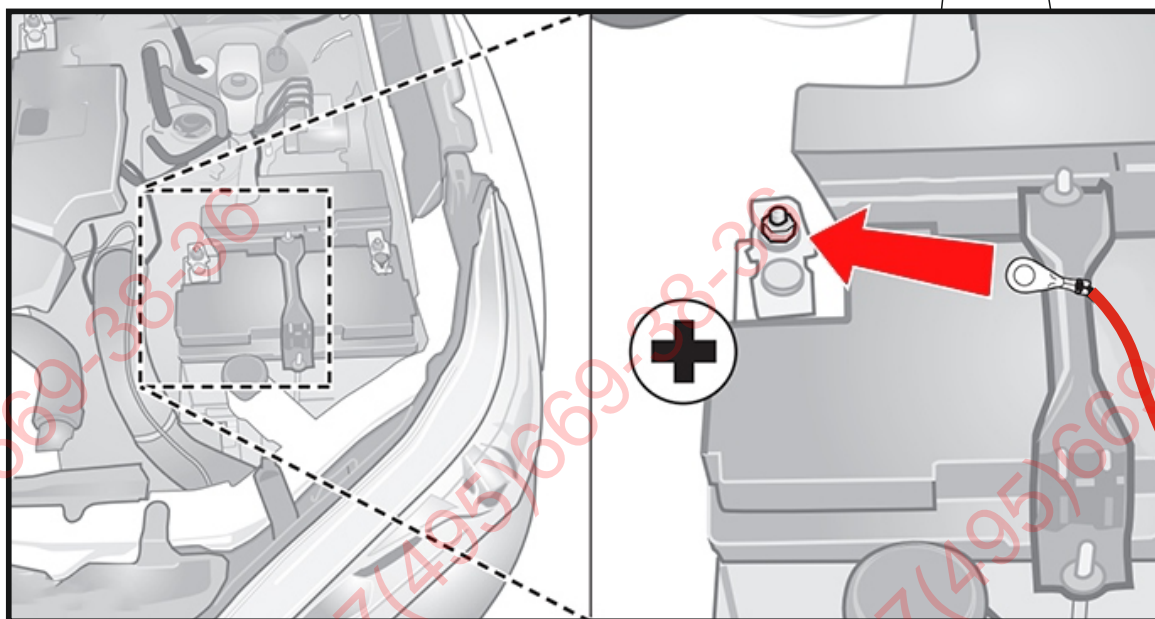
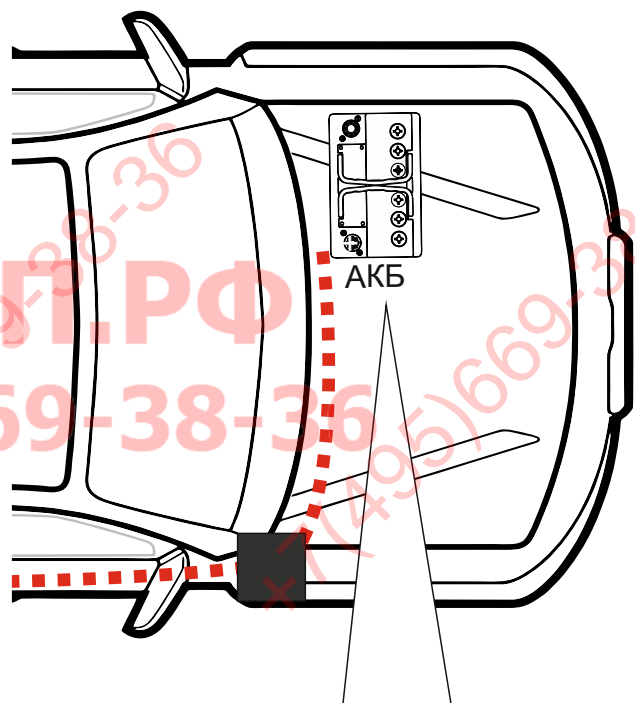
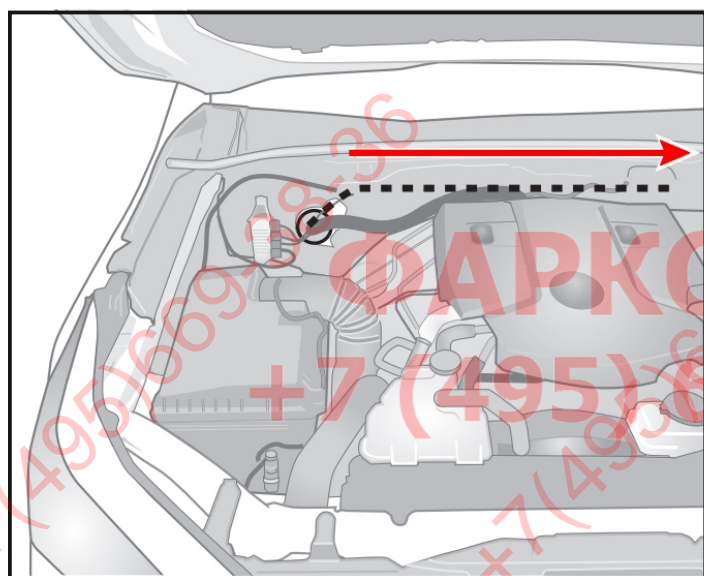
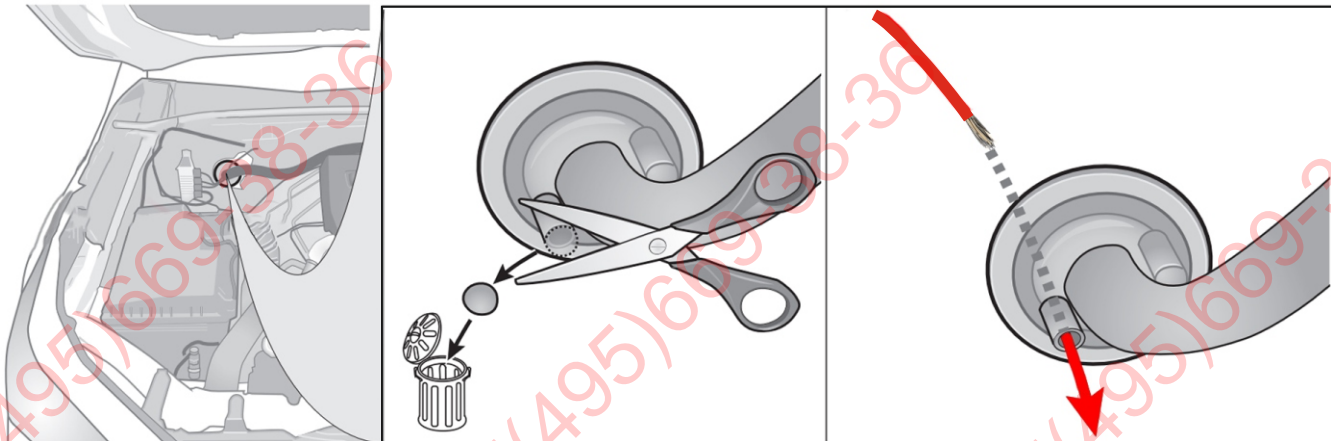
Подключение плюсового кабеля

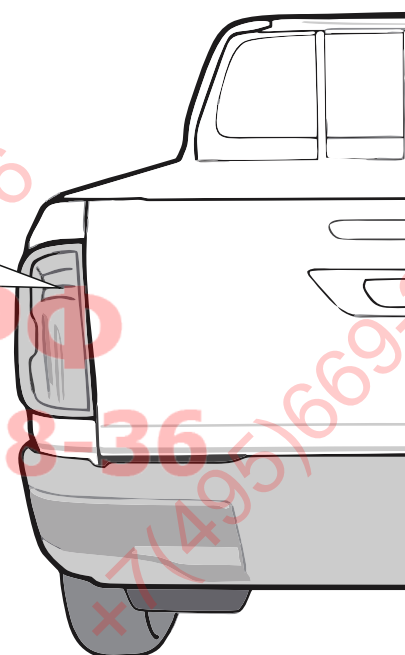
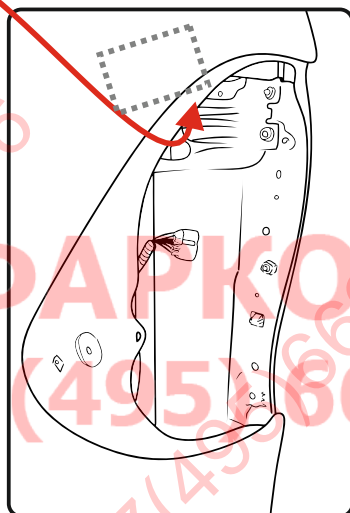
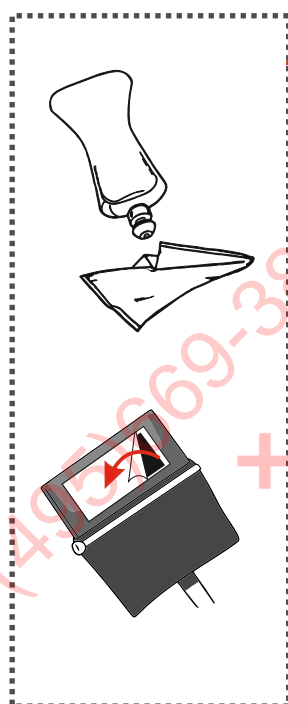
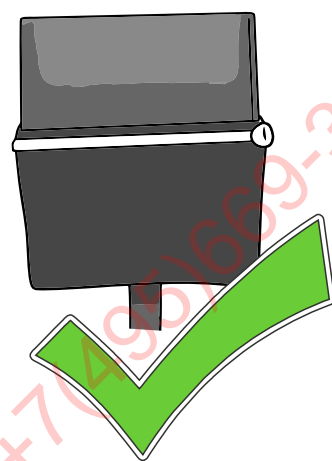
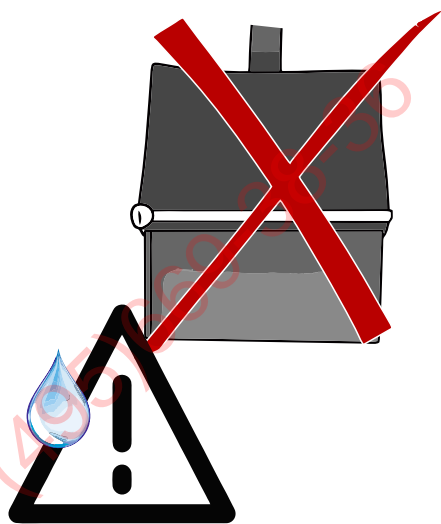


ФАРКОП.РФ

+7(495)669-38-36





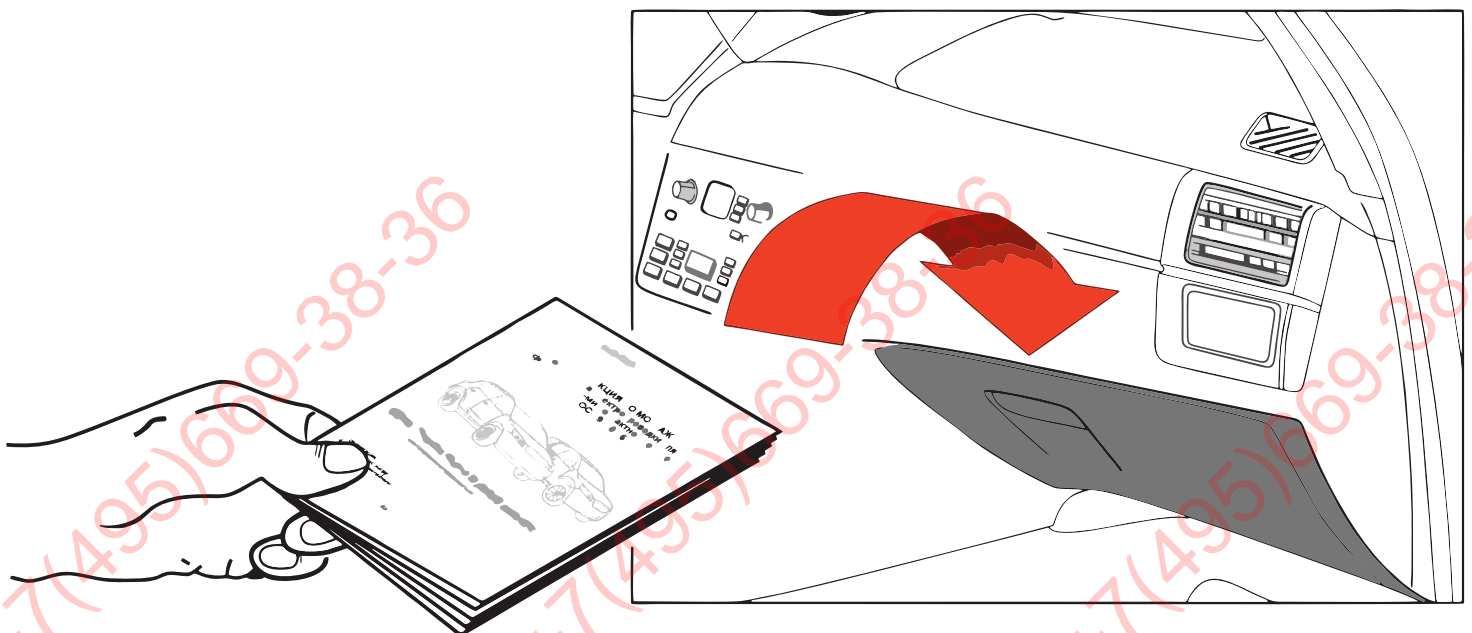
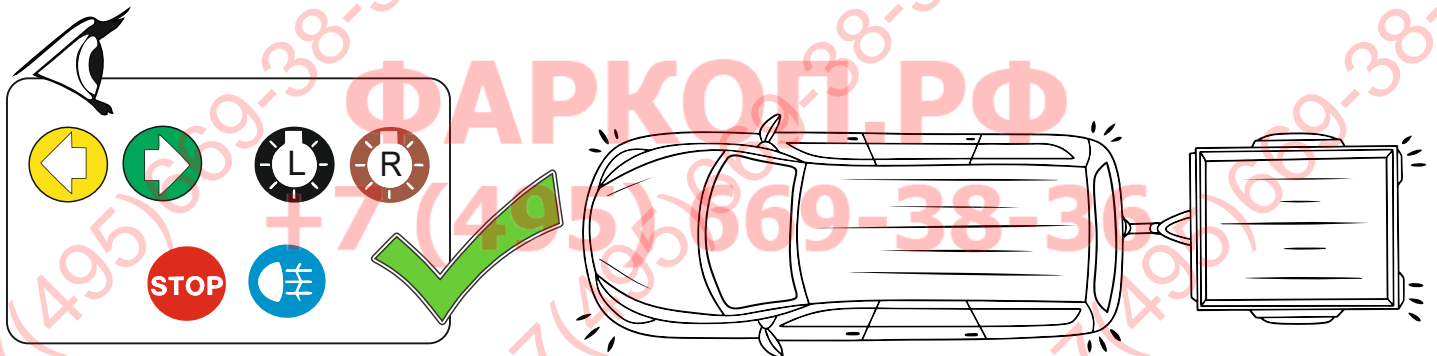


ГОСТ 9200-76

1/L	2	3/31	4/R	5/58-R	6/54	7/58-L
21W	2x21W		21W	21W	2x21W	21W
жёлтый	синий	белый	зелёный	кор-вый	красный	чёрный

После монтажа проведите проверку правильности присоединения электропроводки тестером с нагрузкой или лампами соответствующей мощности.

Сборку производите в обратном порядке



Для заметок

ФАРКОГ.РФ

+7 (495) 669-38-36

Для заметок

ФАРКОГ.РФ

+7 (495) 669-38-36

Диагностический лист осмотра автомобиля

Марка, модель:	
VIN:	Год выпуска:
Тип двигателя:	
Пробег:	Цвет:

Масло и фильтр

Дата	Пробег	Марка моторного масла	Фильтр

ФАРКОГ.РФ

+7 (495) 669-38-36

Звоните, пишите, с удовольствием
ответим на Ваши вопросы

тел. +7(343) 263-75-16
iso@konceptauto.ru

